



Энергия ветра в каждый дом!

ООО «Компания Энердживинд»

**ENERGY
WIND**



ENERGY
WIND



О компании



ООО “Компания Энердживинд” - занимается производством ветрогенераторов собственной разработки с 2003 года. Мы старательно изучили потребности потребителей и реализовали то, что не сделали другие **производители ветрогенераторов**: комплектация предлагаемого нами оборудования составлена таким образом, что каждый потребитель может изменить её непосредственно для себя.

Мы предлагаем рассмотреть современные модели хорошо зарекомендовавшей себя продукции.

ENERGY
WIND



Наша продукция

Ветрогенераторы производства ООО «Компанией Энердживинд» пользуются успехом и общемировым признанием.

- нет электромагнитных и инфразвуковых колебаний;
- не вызывает чувство дискомфорта у людей, при достаточно длительном сроке эксплуатации;
- не нуждаются в сервисном обслуживании;
- способны работать в любых климатических условиях.



Основная комплектация ВГУ:

- Лопасть
- Кольцевой генератор
- Система ориентации на ветер
- Регулятор скорости вращения
- Узел крепления к мачте
- Посадочная шайба на мачту
- Сборочный комплект



Генераторы

Основой ветрогенератора является разработанный для него низкооборотный «Кольцевой генератор».

Основные отличия

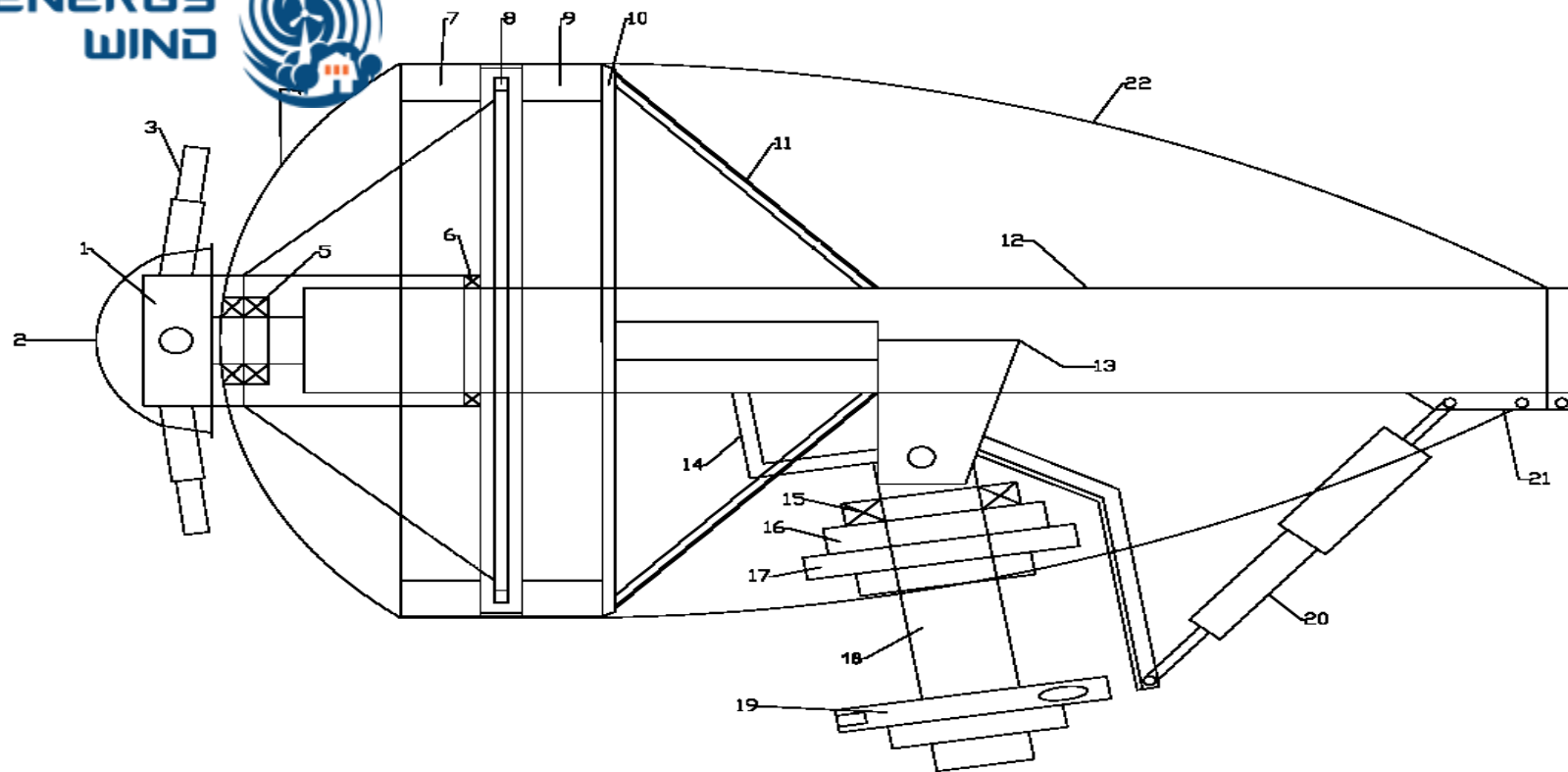
- большой диаметр при малом весе на единицу мощности
- менее 7 кг/кВт при скорости вращения 500 об/мин.

Принцип работы

- трехфазный синхронный генератор с бесконтактным возбуждением от редкоземельных магнитов.



ENERGY
WIND



ENERGY
WIND



Навесное оборудование хвост и лопасти особой конструкции.

Они выполнены из
стеклоуглепластика по
специальной технологии и
имеют высокий ресурс при
малом весе.

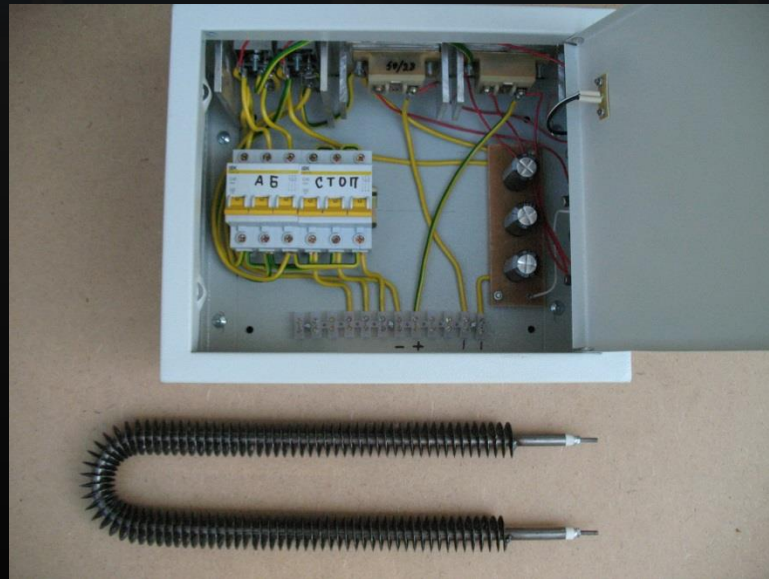


ENERGY
WIND



Контроллеры (Грозозащита)

Контроллер - это устройство, которое преобразует «хаотичную» электроэнергию, вырабатываемую ветрогенератором (3-фазный ток 50-100Гц) , в упорядоченные значения (12/24/48В постоянного тока) и контролирует заряд аккумуляторных батарей или станций.



ENERGY
WIND



Как работает контроллер?

Наш контроллер опционально имеет уникальную в мировой ветроэнергетике функцию грозовой защиты включённую в радиоэлектронную схему.

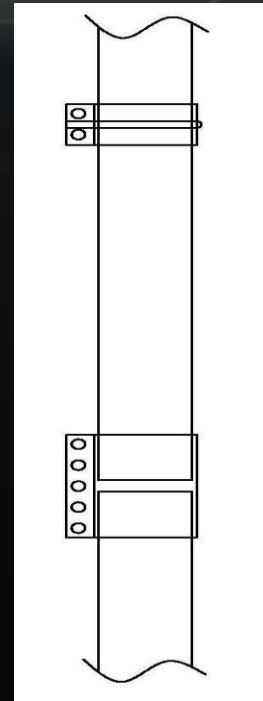
Данная функция обеспечивается с применением разрядников ОПС. они являются варисторными разрядниками класса В, С и D со сменными модулями защиты и визуальным контролем с механическим указателем степени износа варистора. Благодаря размерам и массе, варистор способен при грозовом разряде рассеять значительную энергию. Будучи включенными в схему ветрокомплекса на определённых участках последовательно, варисторы делят энергию грозового разряда на части и поглощают её.

ENERGY
WIND



Мачты

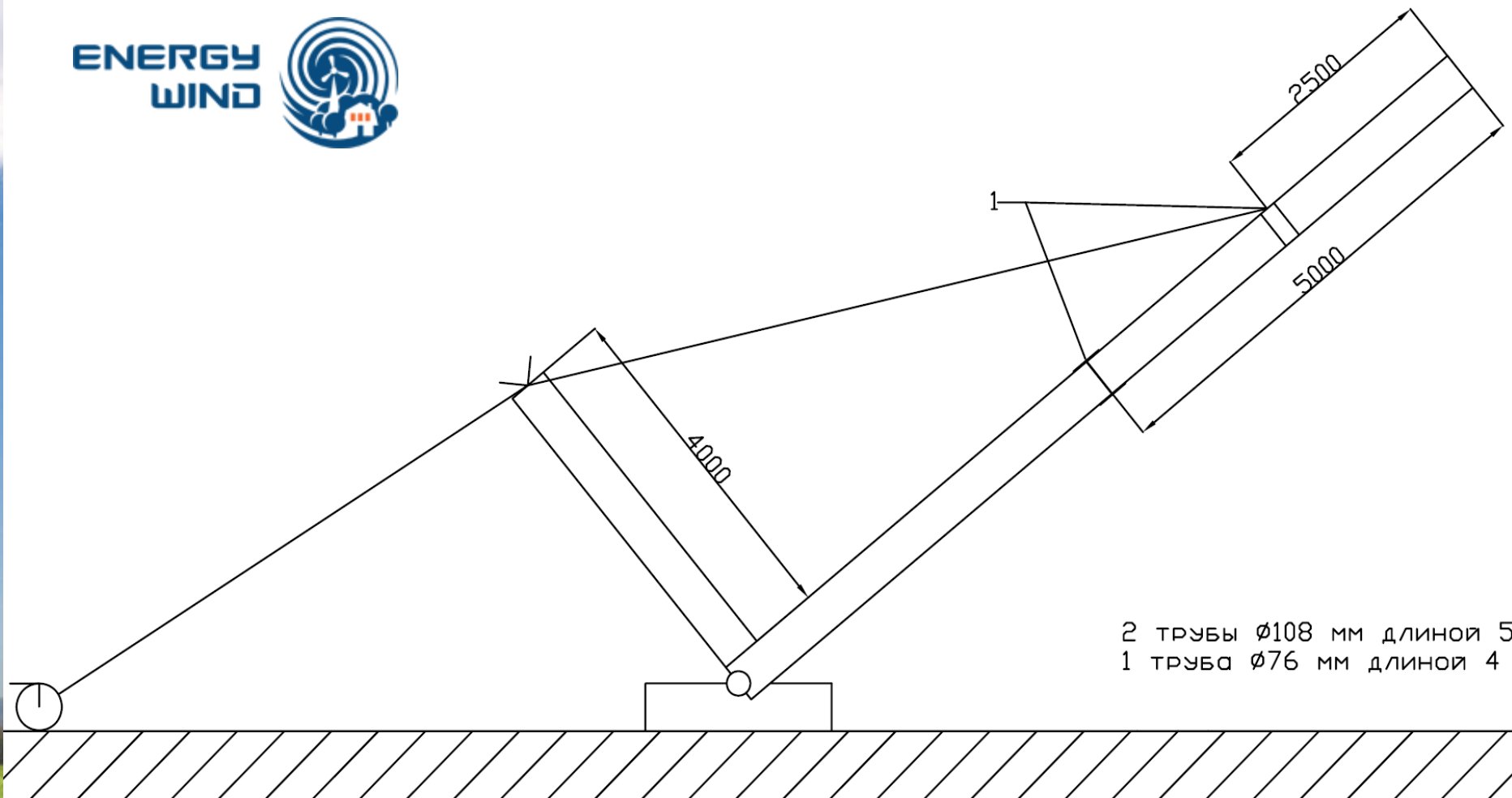
Мачты специально разработаны для оперативного возведения и удобного технического обслуживания без применения сварочных и бетонных работ (за исключением песчаного грунта или наличия воды на глубине 1,5м).





В мачтовый комплект входят:

- 4 тяги деталей крепления к грунту
- 4/8/12 креплений для тросов с двух сторон
- Детали крепления к грунту 4-х растяжек
- Основание с подъёмным механизмом мачты
- Хомуты для соединения мачтовых труб
- Угол с осью подъёмной трубы
- Кисти + краска 2/3/4 л
- 24/48/72 хомута для тросов
- Крепления тросов к мачте с хомутами
- 4/8/12 тросов для растяжек
- Пробойная арматура для тяг растяжек мачты
- "Уголок" трубы для подъема мачты



2 трубы $\phi 108$ мм длиной 5
1 труба $\phi 76$ мм длиной 4

ENERGY
WIND



Ветропарки

Предлагаемое оборудование как нельзя лучше подходит для комплексной эксплуатации в и построения на его базе малых и средних ветрокомплексов промышленных масштабов.



ENERGY
WIND



Отличительной особенностью ветряных парков перед одним мощным, классическим ветрогенератором является не только большая эффективность на слабых ветрах и дешевизна монтажа и обслуживания, но и их свертотказоустойчивость!

За счёт многомодульной конструкции даже при выходе из строя одного (любого) из компонентов это почти не влияет на работоспособность всего ветряного комплекса (месячная выработка снижается всего лишь на несколько процентов на период сервисного ремонта).



Наши контакты

ООО «Компания Энердживинд»

www.EnergyWind.ru

+7 (800) 775-41-27

+7 (495) 984-42-66

manager@energywind.ru

