



MASTER DISTRIBUTOR

: SCS150
 : 286 171 248
 :
 : - (/)
 :



<http://energywind.ru/katalog/agm-akkumulyatory>



BCI		A				B ()			C ,			
		@25 A	@75 A	C.C.A. D @-18°	C.A. E @0°	5	20				F	
- 12 VOLT												
24	SCS150	150	36	530	650	80	100	10	286	171	248	23

B. $\frac{27^\circ\text{C}}{27^\circ\text{C}} \cdot 20$ $\frac{1.75}{30^\circ\text{C}} \cdot 5$ $\frac{1.75}{30^\circ\text{C}} \cdot 5$
 C. 127
 D. C.C.A. () - $1.2 / 30$
 E. C.A. () - $1.2 / 30$
 F. M.C.A. @ 0°

=25°C				
	12V	24V	36V	48V
	14.8	29.6	44.4	59.2
	13.2	26.4	39.6	52.8
	15.5	31.0	46.5	62.0

ТЕРМИНАЛЫ

10 DWNT Терминал с двойным барашком



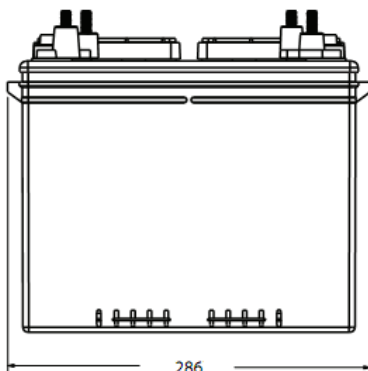
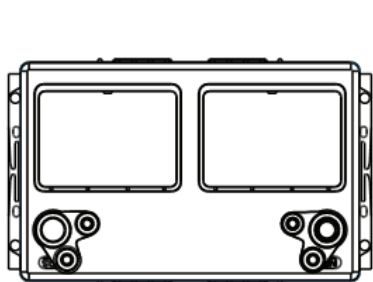
Высота (мм)
 40
 Момент затяжки Нм
 10.7 – 11.9
 Размер болта
 5/16 – 18

0.028 / .- 5.55°C 25°C (0.028 / .- 5.55°C
 25°C 0.028 / .- 10°C 25°C).

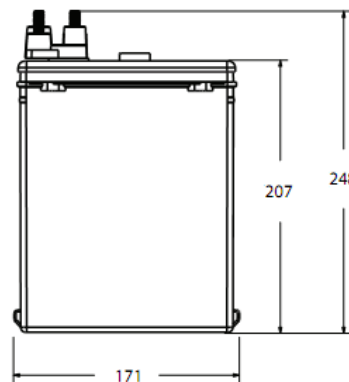
-20°C...+45°C.	0 ⁰ >60%	5-15 %
----------------	------------------------	--------

<http://energywind.ru>

(DWNT),



Длина



Ширина

Высота

TROJAN SCS150

