



: T-105  
 : 264x181x276  
 :  
 : - ( / )  
 :



<http://energywind.ru/katalog/agm-akkumulyatory>

BCI		B						C			
		@25	@75	5	20	100				D	
<b>6V - T2 Technology™</b>											
GC2	<b>T-105</b>	447	115	185	225	1,50	1, 2, 3, 4, 5	264	181	276	28

- A. Время в минутах при разряде постоянным током при 27°C и до напряжения 1.75 В/эл. Указано максимальное значение.
- B. Емкость в Ач при разряде постоянным током при 27°C за 20 часов и 30°C за 5 часов до 1.75 В/эл. Указано максимальное значение.
- C. Габариты основаны на максимальных значениях. Габариты могут отличаться в зависимости от типа ручки или терминала. Батареи следует устанавливать с минимальными отступами 12.7мм.
- D. Размеры от дна батареи до ее самой высокой точки. Значения высоты могут отличаться в зависимости от типа терминала.

Процедуры тестирования АКБ Trojan соответствуют стандартам BCI и IEC.

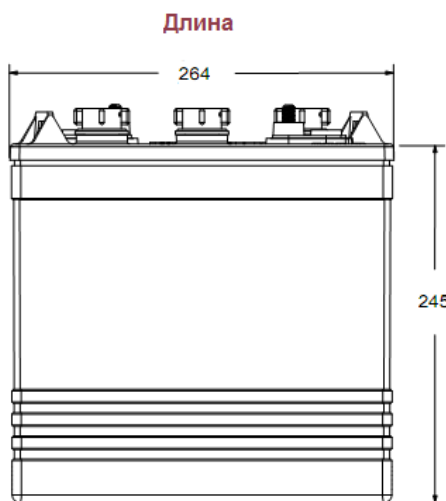
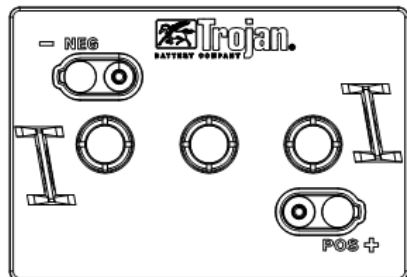
=25°C					
	6V	12V	24V	36V	48V
	7.40	14.8	29.6	44.4	59.2
	6.60	13.2	26.4	39.6	52.8
	7.75	15.5	31.0	46.5	62.0

0.028 / .- 5.55°C 25°C ( 0.028 / .- 5.55°C  
 25°C 0.028 / .- 10°C 25°C

Рабочая температура	Саморазряд
-20°C...+45°C. При температуре ниже 0°C поддерживать состояние заряда >60%	5 – 15% в месяц в зависимости от температуры хранения

<b>1 ELPT</b>		31 10.7 – 11.9 5/16 – 18
<b>2 EHPT</b>		38 10.7 – 11.9 5/16 – 18
<b>3 EAP</b>		24 5.6 – 7.9
<b>4 EUT</b>		28 10.7 – 11.9 5/16 - 18
<b>5 LT L-</b>		43 11 – 14 10

( ELPT),



TROJAN T-105

